



270 ★★

PULL DECOLLETE OU MANCHES 3/4

Tailles 1-2-3-4

Fournitures

Qual. BALI,
Mosquée = 7-7-8-9 pel.,
qual. SIRENE,
Rocher = 4-4-5-5 pel.,
qual. COTON FIFTY,
Alizarine = 1 pel.,
Aquatique = 1 pel.,
Cytise = 1 pel.,
Eau-Vive = 1 pel.,
aig. n° 4 et 4,5,
crochet n° 3.

Points employés

Se tricote entièrement en utilisant 1 fil BALI et 1 fil SIRENE. Préparer des pelotons bicolores afin que l'aspect chiné soit régulier.

COTES 2/2, aig. n° 4.

POINT FANT., aig. n° 4,5. Sur un n. de m. div. par 6 + 4.

1er rg (endr. du trav.) : 2 m. endr., * 1 jeté, 2 m. endr., 1 S.S., 2 m. endr., * répéter de * à *, term. par 4 m. endr. au lieu de 2.

2ème rg et ts les rgs pairs : env.

3ème rg : 3 m. endr., * 1 jeté, 2 m. endr., 1 S.S., 2 m. endr., * répéter de * à *, term. par 3 m. endr. au lieu de 2.

5ème rg : 4 m. endr., * 1 jeté, 2 m. endr., 1 S.S., 2 m. endr., * répéter de * à *.

7ème et 9ème rgs : endr.

11ème rg : 4 m. endr., * 2 m. ens. endr., 2 m. endr., 1 jeté, 2 m. endr., * répéter de * à *.

13ème rg : 3 m. endr., * 2 m. ens. endr., 2 m. endr., 1 jeté, 2 m. endr., * répéter de * à *, term. par 3 m. endr. au lieu de 2.

15ème rg : 2 m. endr., * 2 m. ens. endr., 2 m. endr., 1 jeté, 2 m. endr., * répéter de * à *, term. par 4 m. endr. au lieu de 2.

17ème et 19ème rgs : endr.

21ème rg : repr. au 1er rg.

m. chaî. : maille chaînette

m.l. : maille en l'air

m.c. : maille coulée

m.s. : maille serrée

d.b. : demi bride

b. : bride

D.B. : double bride

PASTILLE, crochet n° 3.

Entourer le fil 2 fs autour de l'index, faire 1 m.c. en piquant sous les 2 brins, enlever le doigt et croch. dans le cercle : 3 m.l. (= 1 b.), 14 b., fermer le tour par 1 m.c. sur la 3ème m.l. du début du tour. Arrêter. Tirer le fil du départ pour resserrer le centre.

PETITE FLEUR, crochet n° 3.

Entourer le fil 2 fs autour de l'index, faire 1 m.c. en piquant sous les 2 brins, enlever le doigt et croch. dans le cercle :

1er tour : 12 m.s., fermer le tour par 1 m.c. sur la 1ère m.s. du début du tour.

2ème tour : 7 m.l. (= 1 m.s., 6 m.l.), * sauter 1 m., 1 m.s. dans la m. suiv., 6 m.l. *, croch. 5 fs de * à *, fermer le tour par 1 m.c. dans la 1ère m.l. du début du tour. Arrêter. Tirer le fil du départ pour resserrer le centre.

GRANDE FLEUR, crochet n° 3.

Entourer le fil Cytise 2 fs autour de l'index, faire 1 m.c. en piquant sous les 2 brins, enlever le doigt et croch. dans le cercle :

1er tour Cytise : 3 m.l. (= 1 b.), 15 b., fermer le tour par 1 m.c. sur la 3ème m.l. du début du tour. Arrêter. Tirer le fil du départ pour resserrer le centre.

2ème tour Aquatique : 1 m.s. sur ch. m., fermer le tour par 1 m.c. sur la 1ère m.s. du début du tour. Arrêter.

3ème tour Eau Vive : 3 m.l. (= 1 m.s., 2 m.l.), * dans la m. suiv., croch. 1 b., 1 D.B. et 1 b., 2 m.l., 1 m.s. dans la m. suiv., 2 m.l. *, croch. 7 fs de * à *, dans la m. suiv. croch. 1 b., 1 D.B. et 1 b., 2 m.l., fermer le tour par 1 m.c. sur la 1ère m.l. du début du tour (= 8 pétales). Arrêter.

4ème tour Aquatique : croch. derrière les pétales du 3ème tour, 1 m.c. autour d'1 m.s. du 2ème tour, * 4 m.l., sauter 1 m.s., 1 m.c. autour de la m.s. suiv. du 2ème tour *, croch. 7 fs de * à *, 4 m.l., fermer le tour par 1 m.c. sur la m.c. du

début du tour.

5ème tour Aquatique : dans ch. arceau de 4 m.l., croch. 1 m.s., 1 d.b., 1 b., 1 D.B., 1 b., 1 d.b., 1 m.s., fermer le tour par 1 m.c. sur la 1ère m.s. du début du tour. Arrêter.

6ème tour Alizarine : croch. derrière les pétales du 5ème tour, 1 m.c. autour d'1 m.c. du 4ème tour, * 5 m.l., 1 m.c. autour de la m.c. suiv. du 4ème tour *, croch. 7 fs de * à *, 5 m.l., fermer le tour par 1 m.c. sur la m.c. du début du tour.

7ème tour Alizarine : dans ch. arceau de 5 m.l., croch. 1 m.s., 1 d.b., 1 b., 3 D.B., 1 b., 1 d.b., 1 m.s., fermer le tour par 1 m.c. sur la 1ère m.s. du début du tour. Arrêter.

Coeur de la fleur, crochet n° 3.

Monter 4 m. chaî. Alizarine

1er rg : 3 b. dans la 1ère m. chaî.

2ème rg : 3 m.l., 3 b. fermées ens. en piquant la 1ère b. sur la 2ème b., la 2ème sur la b. suiv. et la 3ème sur la 3ème m.l. du 1er rg et arrêter. Passer 1 fil tout autour et serrer. Coudre au centre de la fleur.

3 b. fermées ensemble : croch. la 1ère b. jusqu'à ce qu'il reste 2 boucles, puis la 2ème jusqu'à ce qu'il reste 3 boucles sur le crochet et la 3ème jusqu'à ce qu'il reste 4 boucles sur le crochet, faire 1 jeté et le passer au travers des 4 boucles du crochet.

Echantillon

Un carré de 10 cm point fant. = 19 m. et 28 rgs.

Important : Tric. avec des aig. plus fines si vous obtenez moins de m. et de rgs que sur cet échantillon. Tric. avec des aig. plus grosses dans le cas contraire.

Réalisation

ATTENTION : Ch. jeté doit être compensé par 1 S.S. ou 2 m. ens. endr. et inversement.

DOS : Monter 86-94-98-106 m. aig. n° 4. Tric. 7 cm (20 rgs) côtes 2/2 en répart. au dernier rg 2 augm. pour **T. 3 et T. 4** (= 86-94-100-108 m.). Cont. point fant. aig. n° 4,5 en commençant par :

T. 1 : 1 m. endr. au lieu de 2.

T. 2 et T. 3 : l'explication.

T. 4 : 3 m. endr. au lieu de 2.

Raglan : A 31-32-32-33 cm (88-90-90-94 rgs) de haut. tot., rab. 3 m. de ch. côté, puis dim. à 3 m. du bord :

T. 1 : 2 fs 1 m. ts les 4 rgs, 10 fs 1 m. ts les 2 rgs.

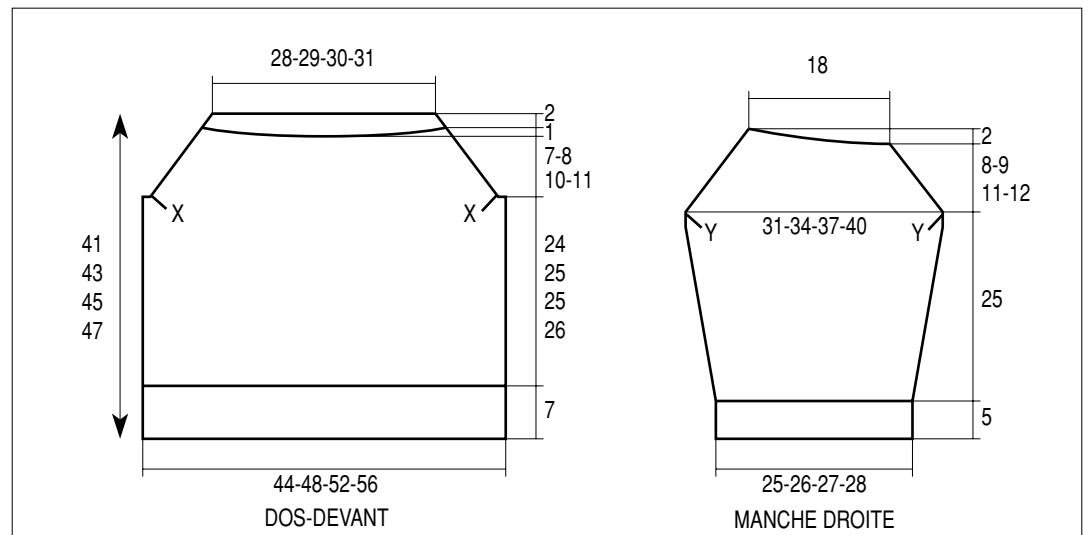
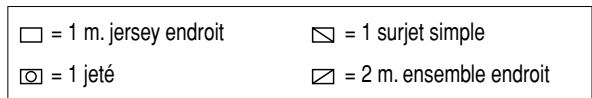
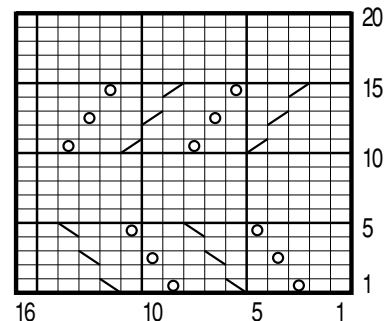
T. 2 : 15 fs 1 m. ts les 2 rgs.

T. 3 : 1 fs 1 m. ts les 4 rgs, 16 fs 1 m. ts les 2 rgs.

T. 4 : 20 fs 1 m. ts les 2 rgs.

Pour dim. 1 m. à 3 m. du bord : à droite, tric. 3 m. endr., 2 m. ens. endr.,

POINT FANTAISIE



à gauche lorsqu'il reste 5 m. sur l'aig. gauche, tric. 1 S.S., 3 m. endr.

Rab. les 56-58-60-62 m. rest. en 1 fs.

DEVANT : Comme le dos jusqu'à l'encolure, mais ne pas faire les 3 dernières dim. du raglan.

Encolure : A 7-8-10-11 cm de haut. de raglan (108-112-118-124 rgs de haut. tot.), rab. les 40-42-44-46 m. centrales, puis de ch. côté ts les 2 rgs 1 fs 7 m. Après la dernière dim. du raglan, rab. les 4 m. rest. en 1 fs.

MANCHE GAUCHE : Monter 50-52-54-56 m. aig. n° 4. Tric. 5 cm (14 rgs) côtes 2/2. Cont. point fant. aig. n° 4,5 en commençant par :

T. 1 et T. 4 : 1 m. endr. au lieu de 2,

T. 2 : l'explication,

T. 3 : 3 m. endr. au lieu de 2,

et en augm. de ch. côté à 1 m. du bord dès le 7ème rg :

T. 1 : 2 fs 1 m. ts les 14 rgs, 3 fs 1 m. ts les 12 rgs.

T. 2 : 4 fs 1 m. ts les 10 rgs, 3 fs 1 m. ts les 8 rgs.

T. 3 : 8 fs 1 m. ts les 8 rgs.

T. 4 : 2 fs 1 m. ts les 8 rgs, 8 fs 1 m. ts les 6 rgs.

On obtient 60-66-70-76 m.

Raglan : A 30 cm (84 rgs) de haut. tot., dim. à 3 m. du bord,

à droite :

T. 1 : 3 fs 1 m. ts les 4 rgs, 10 fs 1 m. ts les 2 rgs.

T. 2 : 16 fs 1 m. ts les 2 rgs.

T. 3 : 2 fs 1 m. ts les 4 rgs, 16 fs 1 m. ts les 2 rgs.

T. 4 : 21 fs 1 m. ts les 2 rgs.

simultanément à gauche : comme à droite, mais ne pas faire les 3 dernières dim., puis rab. à gauche ts les 2 rgs 3 fs 9 m., 1 fs 10 m.

MANCHE DROITE : Tric. le raglan en sens inverse.

BORDURE D'ENCOLURE : Monter 194-198-202-206 m. aig. n° 4. Tric. 5 cm

(14 rgs) côtes 2/2, laisser en attente.

FINITIONS : Faire les coutures, celles du raglan en faisant coïncider les points X et Y. Poser le col au point de mailles au bord de l'encolure.

Croch. 1 chaî. de 22 cm dans chacun des 4 coloris de Coton Fifty, 1 grande fleur, 4 pastilles (2 Alizarine, 2 Aquatique) 4 petites fleurs (2 Alizarine, 2 Aquatique). Coudre les chaînettes à l'épaule gauche et au milieu devant, puis coudre les fleurs et les pastilles (voir photo).