



271 ★★

PULL MANCHES 3/4

Tailles 1-2-3-4

Fournitures

Qual. BERGEREINE,
Phosphate = 3-3-4-4 pel.,
Créole = 3 pel.,
Curry = 2-2-2-3 pel.,
qual. BALI,
Jarre = 2-3-3-3 pel.,
Achards = 2 pel.,
Volcan = 1-2-2-2 pel.,
aig. n° 3,5 et 4.

Points employés

COTES 1/1, aig. n° 3,5.

JERSEY ENDR., aig. n° 4.

POINT FANT., aig. n° 4. Sur un n. de m. div. par 4 + 2.

1er rg (endr. du trav.) au 6ème rg : jersey endr.

7ème et 8ème rgs : env.

9ème rg : 1 m. endr., * 2 m. croisées à droite, 2 m. croisées à gauche *, répéter de * à *, term. par 1 m. endr.

10ème rg : env.

11ème rg : 1 m. endr., * 2 m. croisées à gauche, 2 m. croisées à droite *, répéter de * à *, term. par 1 m. endr.

12ème-15ème et 17ème rgs : endr.

13ème-14ème-16ème et 18ème rgs : env.

19ème rg : repr. au 7ème rg.

POINT FANT. RAYE, aig. n° 4.

Tric. * 6 rgs Créole, 6 rgs Achards, 6 rgs Phosphate, 6 rgs Jarre, 6 rgs Curry, 6 rgs Volcan, 6 rgs Phosphate, 6 rgs Jarre *, répéter de * à *.

Echantillon

Un carré de 10 cm point fant. rayé = 21 m. et 36 rgs.

Important : Tric. avec des aig. plus fines si vous obtenez moins de m. et de rgs que sur cet échantillon. Tric. avec des aig. plus grosses dans le cas contraire.

Réalisation

DOS : Monter 81-89-97-107 m. Créole aig. n° 3,5. Tric. 6 rgs côtes 1/1. Cont. point fant. rayé aig. n° 4 en augm. 1 m. au 1er rg.

A 10 cm (36 rgs) de haut. tot., augm. de ch. côté 6 fs 1 m. ts les 12 rgs.

On obtient 94-102-110-120 m.

Emmanchures : A 30-31-31-32 cm (108-112-112-116 rgs) de haut. tot., rab. 6 m. de ch. côté.

Il reste 82-90-98-108 m.

Epaules et encolure : A 17-18-20-21 cm de haut. d'emmanchures (170-178-184-192 rgs de haut. tot.), rab. de ch. côté ts les 2 rgs :

T. 1 : 5 fs 3 m., 1 fs 4 m.

T. 2 : 2 fs 3 m., 4 fs 4 m.

T. 3 : 5 fs 4 m., 1 fs 5 m.

T. 4 : 1 fs 4 m., 5 fs 5 m.

Simultanément, rab. les 26-28-30-32 m. centrales, puis de ch. côté ts les 2 rgs 2 fs 3 m., 1 fs 2 m., 1 fs 1 m.

DEVANT : Comme le dos jusqu'à l'encolure.

Encolure : A 5-6-7-8 cm de haut. d'emmanchures (126-134-138-146 rgs de haut. tot.), rab. les 14-16-18-20 m. centrales, puis de ch. côté ts les 2 rgs 1 fs 3 m., 1 fs 2 m., 3 fs 1 m., ts les 4 rgs 7 fs 1 m.

Epaules : Comme au dos.

MANCHES : Monter 51-53-55-57 m. Créole aig. n° 3,5. Tric. 6 rgs côtes 1/1. Cont. point fant. rayé aig. n° 4 en augm. 1 m. au 1er rg et en augm. de ch. côté :

T. 1 : 9 fs 1 m. ts les 12 rgs, 2 fs 1 m. ts les 10 rgs.

T. 2 : 4 fs 1 m. ts les 12 rgs, 8 fs 1 m. ts les 10 rgs.

T. 3 : 4 fs 1 m. ts les 10 rgs, 11 fs 1 m. ts les 8 rgs.

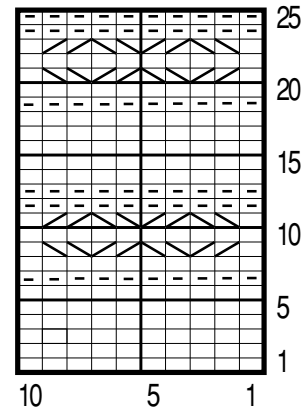
T. 4 : 16 fs 1 m. ts les 8 rgs.

A 40 cm (144 rgs) de haut. tot., laisser en attente les 74-78-86-90 m. obtenues.

COL : Monter 147-151-159-163 m. Curry aig. n° 3,5. Tric. 6 rgs côtes 1/1, laisser en attente

FINITIONS : Faire les coutures d'épaules. Coudre les manches au point de maille le long de la partie verticale des emmanchures. Poser le col au point de mailles au bord de l'encolure. Term. les coutures.

POINT FANTAISIE

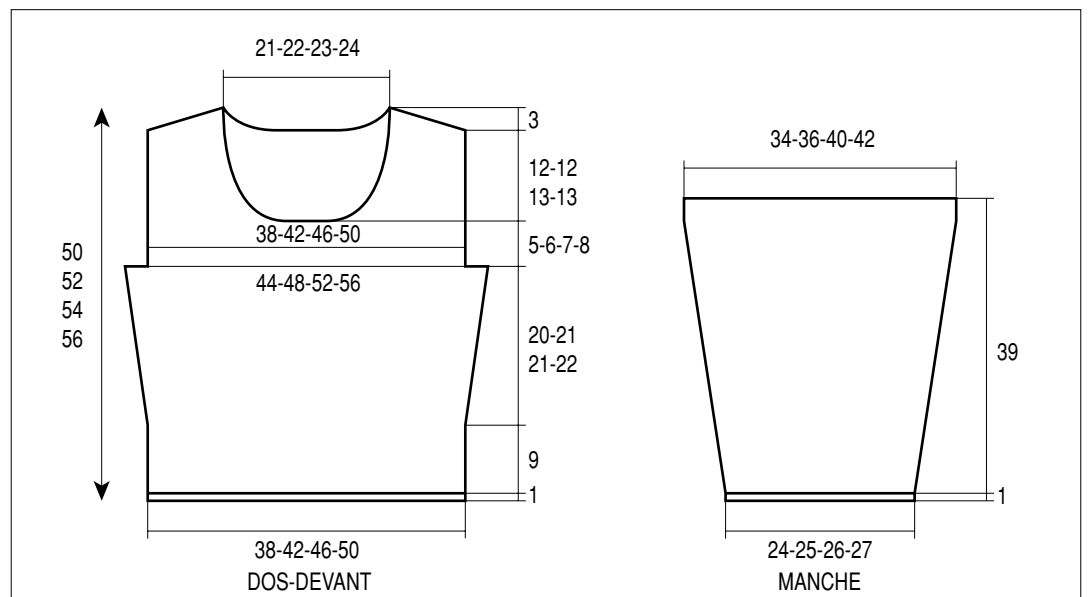


□ = 1 m. jersey droit

▬ = 1 m. jersey envers

▤ = 2 m. croisées à droite

▥ = 2 m. croisées à gauche



BERGERE
de France