



431 ★★

PULL MANCHES 3/4 Tailles 1-2-3-4

Fournitures

Qual. FLAMME LIN,
Rose thé = 8-9-10-11 pel.,
qual. LUREX,
Libellule = 1 bob.,
aig. n° 3,5,
1 aig. aux.,
crochet n° 3,5,
des sequins, paillettes et perles bois de rose.

Points employés

JERSEY ENDR., aig. n° 3,5.
TORSADE, aig. n° 3,5. Sur 20 m.
1er rg (endr. du trav.) : 20 m. croisées à gauche (= glis. 10 m. sur l'aig. aux. devant le trav., tric. les 10 m. suiv. endr., puis les 10 m. de l'aig. aux. à l'endr.).
2ème au 20ème rg : jersey endr.
21ème rg : repr. au 1er rg.
POINT D'ÉCREVISSE, crochet n° 3,5 :
* piquer le crochet dans la 1ère m., 1 jeté, tirer 1 boucle, 1 jeté, le passer au travers des 2 boucles du crochet *, répéter de * à * en piquant le crochet dans la m. précédente.

Echantillon

Un carré de 10 cm jersey endr. = 23 m. et 29 rgs.
Important : Tric. avec des aig. plus fines si vous obtenez moins de m. et de rgs que sur cet échantillon. Tric. avec des aig. plus grosses dans le cas contraire.

Réalisation

DOS : Monter 93-103-111-121 m. Rose thé. Tric. jersey endr. en dim. de ch. côté à 2 m. du bord 4 fs 1 m. ts les 8 rgs.
Pour dim. 1 m. à 2 m. du bord : à droite, tric. 2 m. endr., 2 m. ens. endr.,

à gauche lorsqu'il reste 4 m. sur l'aig. gauche, tric. 1 S.S., 2 m. endr.
Tric. 7 rgs droit sur les 85-95-103-113 m. rest., puis augm. de ch. côté à 2 m. du bord 5 fs 1 m. ts les 8 rgs, 4 fs 1 m. ts les 6 rgs.
On obtient 103-113-121-131 m.
Emmanchures : A 34-35-35-36 cm (100-102-102-106 rgs) de haut. tot., rab. de ch. côté ts les 2 rgs :
T. 1 : 1 fs 3 m., 3 fs 2 m., 4 fs 1 m.
T. 2 : 1 fs 3 m., 3 fs 2 m., 5 fs 1 m.
T. 3 : 2 fs 3 m., 2 fs 2 m., 5 fs 1 m.
T. 4 : 2 fs 3 m., 2 fs 2 m., 6 fs 1 m.
Il reste 77-85-91-99 m.

Epaules et encolure : A 17-18-20-21 cm de haut. d'emmanchures (150-154-160-166 rgs de haut. tot.), rab. de ch. côté ts les 2 rgs :
T. 1 : 2 fs 3 m., 2 fs 4 m.
T. 2 : 3 fs 4 m., 1 fs 5 m.
T. 3 : 1 fs 4 m., 3 fs 5 m.
T. 4 : 2 fs 5 m., 2 fs 6 m.
Simultanément, rab. les 39-41-43-45 m. centrales, puis de ch. côté ts les 2 rgs 1 fs 3 m., 1 fs 2 m.

DEVANT : Se commence en 2 parties.
Côté droit : Monter 38-44-49-55 m. Rose thé. Tric. jersey endr. en augm. à droite ts les 2 rgs 1 fs 5 m., 2 fs 4 m., 2 fs 3 m., 1 fs 2 m., 1 fs 1 m. Simultanément, dim. à gauche à 2 m. du bord comme au dos. Laisser les 59-65-70-76 m. obtenues en attente

Côté gauche : Monter 10-14-17-21 m. Rose thé. Tric. jersey endr. en augm. à gauche ts les 2 rgs comme au côté droit et dim. à droite comme au dos. Laisser les 31-35-38-42 m. obtenues en attente.
Repr. les m. des 2 côtés sur une même aig. Tric. jersey endr. en augm. 1 m. entre elles et en cont. les dim. de ch. côté à 2 m. du bord.
Tric. 7 rgs droit sur les 85-95-103-113 m. rest., puis augm. de ch. côté à 2 m. du

bord comme au dos.

Emmanchures et épaules : Comme au dos.

Encolure : A 11-12-14-15 cm de haut. d'emmanchures (132-136-142-148 rgs de haut. tot.), rab. les 15-17-19-21 m. centrales, puis de ch. côté ts les 2 rgs 1 fs 4 m., 1 fs 3 m., 3 fs 2 m., 4 fs 1 m.

MANCHES : Monter 55-57-59-61 m. Rose thé. Tric. jersey endr. en augm. de ch. côté à 2 m. du bord :

T. 1 : 2 fs 1 m. ts les 10 rgs, 7 fs 1 m. ts les 8 rgs.
T. 2 : 10 fs 1 m. ts les 8 rgs.
T. 3 : 2 fs 1 m. ts les 8 rgs, 11 fs 1 m. ts les 6 rgs.
T. 4 : dès le 5ème rg, 14 fs 1 m. ts les 6 rgs.
On obtient 73-77-85-89 m.

A 29-30-30-30 cm (84-88-88-88 rgs) de haut. tot., rab. de ch. côté ts les 2 rgs :
T. 1 : 1 fs 3 m., 4 fs 2 m., 8 fs 1 m., 4 fs

2 m., 1 fs 3 m.

T. 2 : 1 fs 3 m., 4 fs 2 m., 8 fs 1 m., 5 fs 2 m., 1 fs 3 m.

T. 3 : 1 fs 3 m., 6 fs 2 m., 6 fs 1 m., 6 fs 2 m., 1 fs 3 m.

T. 4 : 1 fs 3 m., 6 fs 2 m., 8 fs 1 m., 6 fs 2 m., 1 fs 3 m.

Rab. les 13 m. rest. en 1 fs.

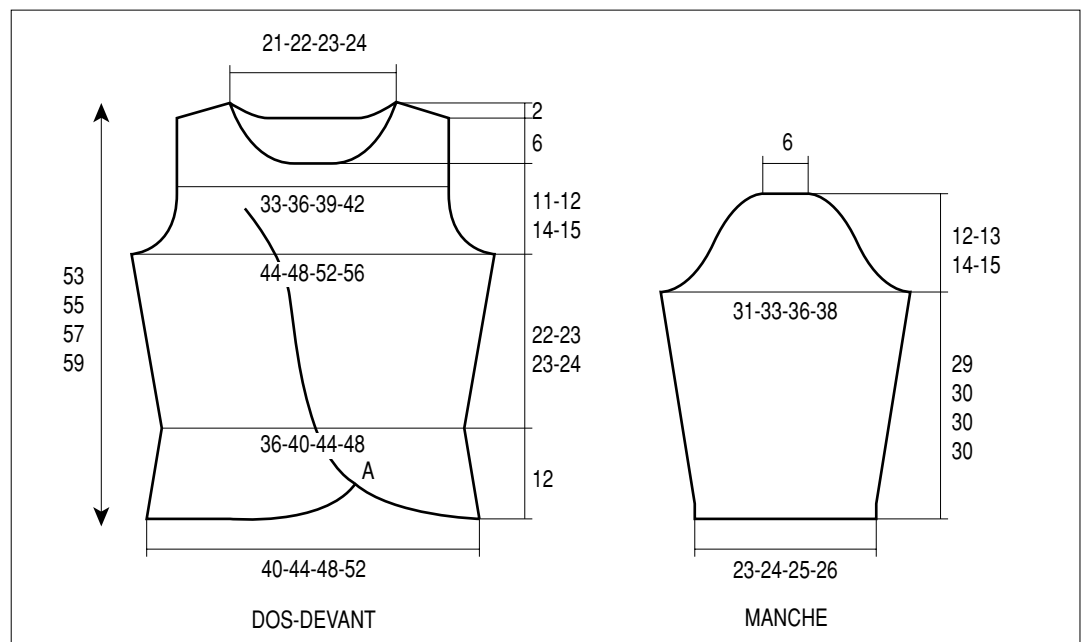
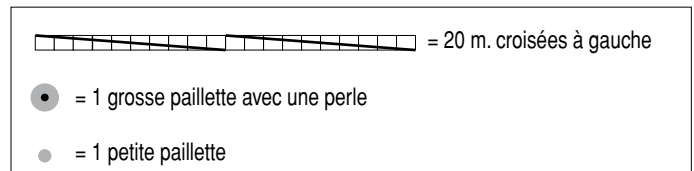
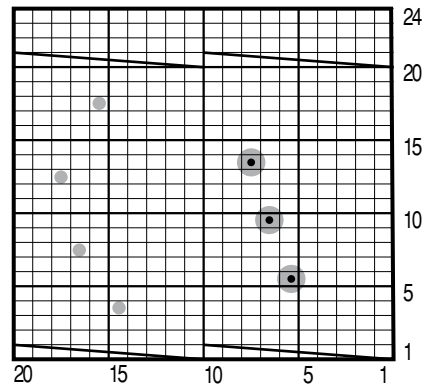
BORDURES BAS DU CORPS ET TORSADE : Se commence en 2 parties en utilisant 1 fil Rose thé et 1 fil Libellule.

Bas du devant gauche : Monter 10 m. Tric. 15,5-17-18,5-20 cm (46-50-54-58 rgs) jersey endr., laisser les m. en attente.

Bas du dos et du devant droit : Monter 10 m. Tric. 67,5-74-80,5-87 cm (196-214-234-252 rgs) jersey endr., laisser en attente.

Cont. torsade en formant les 20 m. croisées à gauche du 1er rg comme

PLACEMENT DES PERLES ET DES PAILLETES



suit : repr. les 10 m. du bas du devant gauche, les placer à gauche des 10 m. du devant droit.

A 46 cm (142 rgs) de haut. de torsade, cont. jersey endr. en formant des rgs raccourcis comme suit : * tric. 2 rgs sur toutes les m., 2 rgs sur les 14 m. de droite, laisser en attente les 6 m. de gauche, 2 rgs sur les 7 m. de droite, laisser en attente les 13 m. de gauche *, tric. 8 fs de * à *, term. en tric.

2 rgs sur toutes les m. et rab. les m.

FINITIONS : Faire les coutures. Coudre les bordures au bas du corps, placer le début de la torsade au point A du croquis. Coudre la torsade sur le devant en suivant le tracé du croquis, puis former la fleur en enroulant sur elle-même la partie en rgs raccourcis.

Au bord de l'encolure, au bas du corps et des manches, en utilisant 1 fil Rose thé et 1 fil Libellule croch. en rond

1 tour de m.c., 1 tour de m.s., 1 tour point d'écrevisse. Coudre les paillettes sur la torsade en utilisant le fil Libellule, placer une perle sur les grosses paillettes et les coudre ens. Coudre quelques paillettes sur la fleur.